

KEL-EMC-PF ケーブルブラケット

ケーブルエントリーのEMCシールド用



RoHS
compliant



EMCブラケットは、PFS/SKL EMCシールドクランプと組み合わせて、また様々なKELケーブルエントリーフレーム・グラウンド・プレートと合わせて設置することで、シールド結合の干渉を迂回させるのに最適です。

EMCブラケットは、ケーブルエントリーシステム取付用の固定ネジを使用し、制御盤の内側に取付けられます。メートル規格M5のネジはすでにKEL-EMV-PFブラケットに組み込まれています。

KDR-EMV-PFM はKDR-ESR-VX25制御盤ベースプレートに取付けできます。

ケーブル外径に応じて、対応するPFS EMCシールドクランプをEMCブラケットにはめ込むことができます。ストレーンリリーフ機能を搭載するには、PFSZ EMCシールドクランプが適しています。

仕様

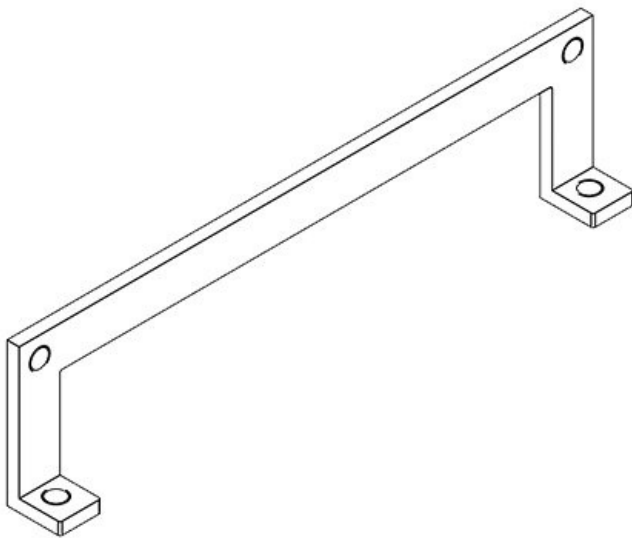
材質	薄板鋼、亜鉛メッキ
取付型式	ネジ留め

特長とメリット

- ケーブルシールドと筐体壁の大きな接触面積 特に導電性コートの表面
- ケーブルエントリーシステムと一緒に固定
- アースストラップまたはPE導体用M5取付穴に対応
- 筐体に直接・迅速・簡単に接続
- 最適な配置による省スペース化
- EMCケーブルグラウンドの代わりにコネクタ付きケーブルにも対応

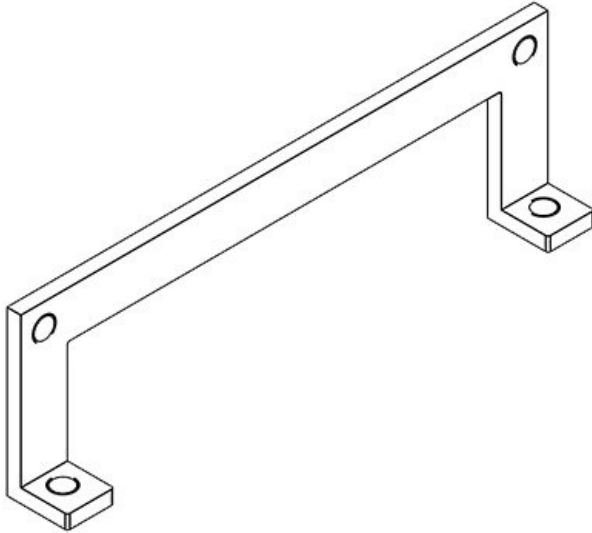
製品タイプとサイズ

KEL-EMC-PF 24



部品番号	39180	取付高	13 mm
EAN	4251269305	適合製品	KEL-ER 24, KEL-ER-E5, KEL 24, KEL- E5, KEL-U 24, KEL-FG- E5, KEL- QUICK 24, KEL-QUICK- E5, KEL-BES 24, KEL-BES- S 24, KEL- DPZ 24, KEL- DPZ-E, KEL- DPU 24
梱包単位	1		
長さ L1	140 mm		
長さ L2	130 mm		
幅	35 mm		
高さ	13 mm		

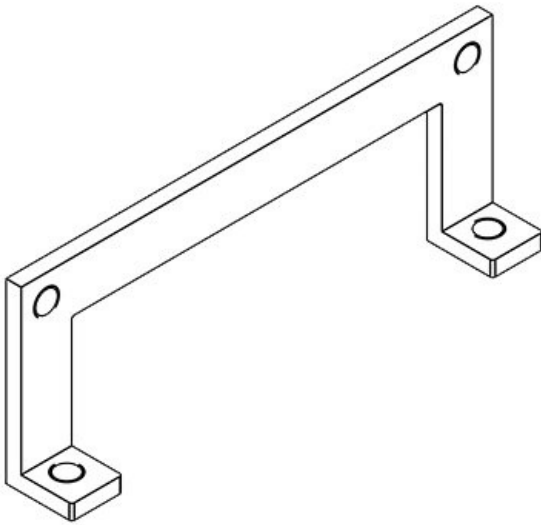
KEL-EMC-PF 16



部品番号 **39170** 取付高 **13 mm**
EAN **4251269305** 適合製品
986
梱包単位 **1**
長さ L1 **113 mm**
長さ L2 **103 mm**
幅 **35 mm**
高さ **13 mm**

KEL-ER 16,
KEL-ER-E4,
KEL 16, KEL-
E4, KEL-U
16, KEL-
QUICK 16,
KEL-QUICK-
E4, KEL-BES-
16, KEL-BES-
S 16, KEL-
DPZ 16

KEL-EMC-PF 10

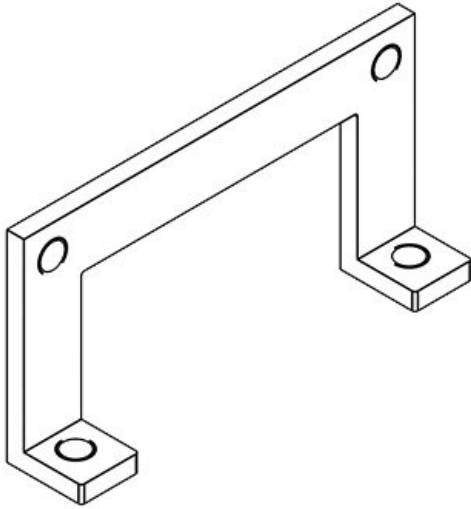


部品番号 **39160** 取付高 **13 mm**
EAN **4251269305** 適合製品
979
梱包単位 **1**
長さ L1 **93 mm**
長さ L2 **83 mm**
幅 **35 mm**
高さ **13 mm**

KEL-ER 10,
KEL-ER-E3,
KEL 10, KEL-
E3, KEL-U
10, KEL-FG-
E3, KEL-
QUICK 10,
KEL-QUICK-
E3, KEL-BES-
10, KEL-BES-
S 10

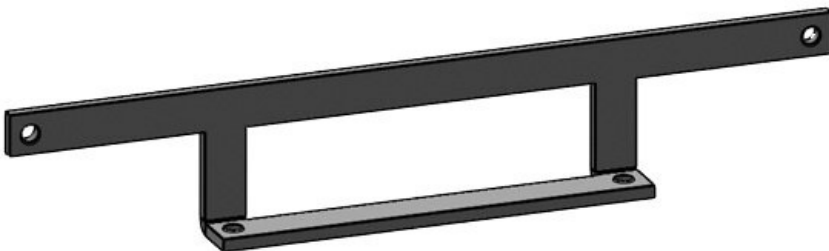
KEL-EMC-PF-B

部品番号	39150	取付高	13 mm
EAN	4251269305	適合製品	KEL-ER-B, KEL-ER-E2, KEL-B, KEL- E2, KEL-U-B, KEL-FG-E2, KEL-QUICK- B, KEL- QUICK-E2, KEL-DPZ-B
梱包単位	1		
長さ L1	68 mm		
長さ L2	58 mm		
幅	35 mm		
高さ	13 mm		

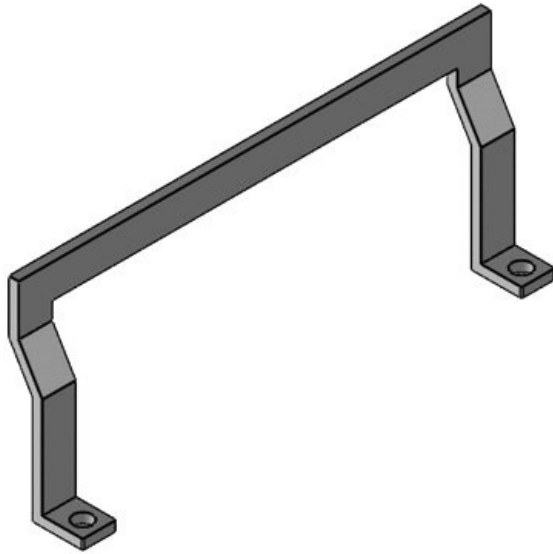


KEL-EMC-PF 183

部品番号	39190	取付高	13 mm
EAN	4251269318	適合製品	KEL 183, KEL 183-E
梱包単位	1		
長さ L1	200 mm		
長さ L2	95 mm		
幅	35 mm		
高さ	13 mm		



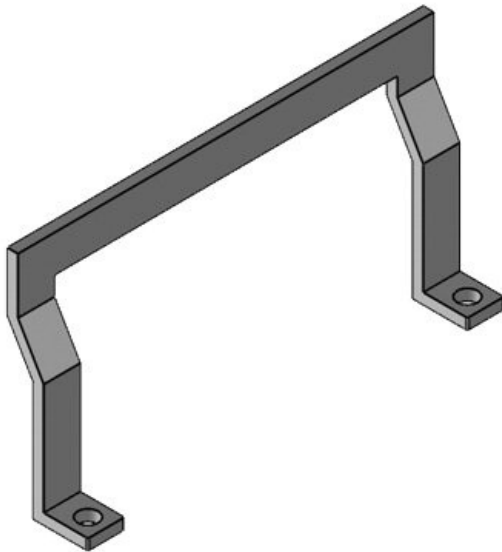
KEL-EMC-PFM 24



部品番号 **39181** 取付高 **22 mm**
EAN **4251269318** 適合製品
368
梱包単位 **1**
長さ L1 **140 mm**
長さ L2 **130 mm**
幅 **60 mm**
高さ **22 mm**

KEL-ER 24,
KEL 24, KEL-
U 24, KEL-
QUICK 24,
KEL-BES 24,
KEL-BES-S
24, KEL-DPU
24

KEL-EMC-PFM 16

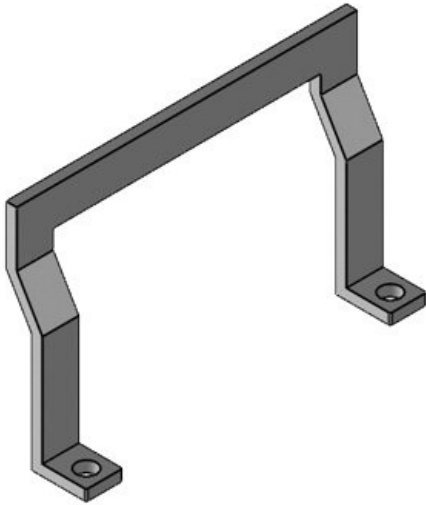


部品番号 **39183** 取付高 **22 mm**
EAN **4251269318** 適合製品
344
梱包単位 **1**
長さ L1 **113 mm**
長さ L2 **103 mm**
幅 **60 mm**
高さ **22 mm**

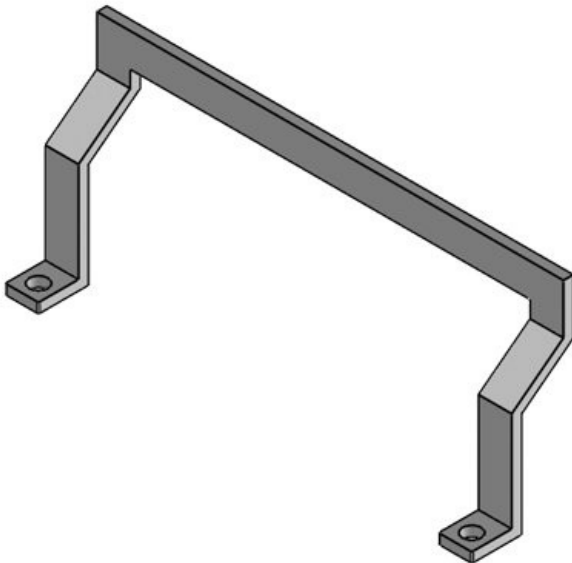
KEL-ER 16,
KEL 16, KEL-
U 16, KEL-
QUICK 16,
KEL-BES 16,
KEL-BES-S
16, KEL-DPZ
16

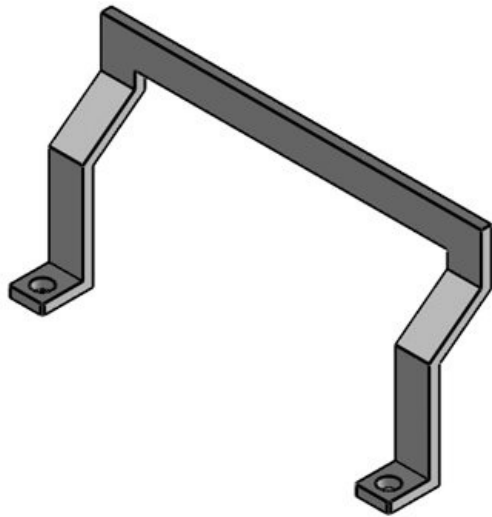
KEL-EMC-PFM 10

部品番号	39184	取付高	22 mm
EAN	4251269318	適合製品	KEL-ER 10, KEL 10, KEL- U 10, KEL- QUICK 10, KEL-BES 10, KEL-BES-S 10
梱包単位	1		
長さ L1	93 mm		
長さ L2	83 mm		
幅	60 mm		
高さ	22 mm		

**KDR-EMC-PFM 24**

部品番号	39191	取付高	30,5 mm
EAN	4251269321	ネジ穴数	2
	528	ネジ穴径	5,5 mm
梱包単位	1	適合製品	KDR-ESR- VX25
長さ	140 mm		
長さ L2	130 mm		
幅	60 mm		
高さ	30,5 mm		





部品番号	39192	取付高	30,5 mm
EAN	4251269321	ネジ穴数	2
	535	ネジ穴径	5,5 mm
梱包単位	1	適合製品	KDR-ESR-VX25
長さ	113 mm		
長さ L2	103 mm		
幅	60 mm		
高さ	30,5 mm		